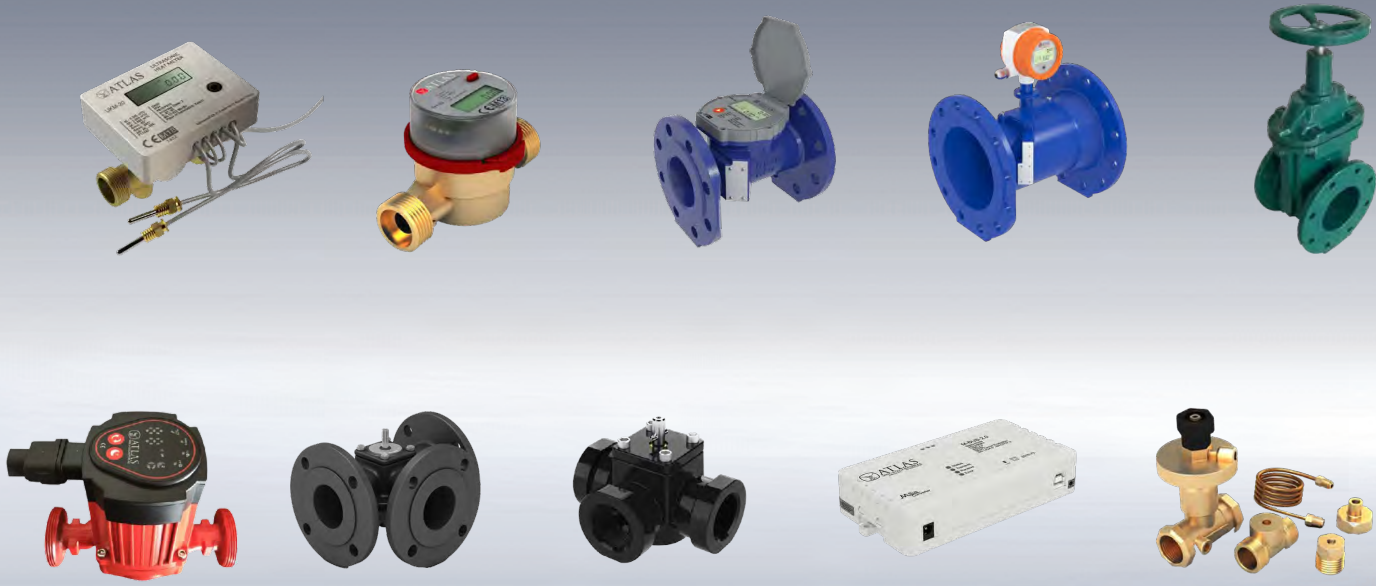


FİYAT LİSTESİ

2021- Haziran



www.atlassayac.com



Isı ve Su Sayaçları

Sürgülü Vanalar

Balans Vanları

Sirkülasyon Pompaları

LoRaWAN-Mbus

Otomasyon Ürünleri

Debimetreler

Ön Ödemeli Sayaçlar

3 Yollu Vana ve Motorlar

**Her Zaman En İyi Fiyat
Garantisini !**

Geçerli iskonto oranı için : 0 850 255 15 23

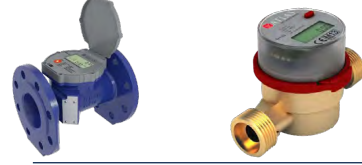
info@atlassayac.com



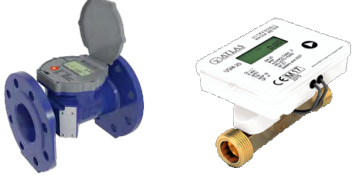
İÇİNDEKİLER



Ultrasonik Isı Sayaçları Sayfa 3



Mekanik Isı Sayaçları Sayfa 4



Ultrasonik Su Sayaçları Sayfa 5



Mekanik Su Sayaçları Sayfa 6



Sirkülasyon Pompaları Sayfa 7



3 Yollu Vanalar Sayfa 8



Balans Vanaları Sayfa 9



MBUS Konverter Sayfa 10

Atlas Ultrasonik Isı Sayaçları

EN 1434 / Class 2

ÜRÜN ÖZELLİKLERİ

- Ölçüm yapılan sıcaklık aralığı 5 ... 90°C
- Maksimum uygulanabilir basınç PN16
- Bazı modellerde 180 döndürülebilir hesaplama ünitesi
- Pirinç / Sfero GGG40 malzeme alternatifi
- Class 2 ölçüm hassasiyeti
- Manyetik alandan etkilenmez

Opsiyonlar

- LoRA / MBUS/ Pulse Out / RS485 / ModBUS
- DN20 den DN100 e kadar
- MID CE Sertifikalı

Tüm Modeller Standart MBUS İletişim Arayüzüne Sahiptir.

Tıp	DN [mm]	q _p [m ³ /h]	q _i [m ³ /h]	Fiyatı(USD)
UKM 15	15	0,60 / 1,50	0,012 / 0,03	SORUNUZ
UKM 20	20	2,50	0,05	60
UKM 25	25	3,50	0,07	SORUNUZ
UKM 32	32	6,00	0,06	170
UKM 40	40	10,00	0,10	200
UKM 50	50	15,00	0,15	340
UKM 65	65	25,00	0,25	390
UKM 80	80	40,00	0,40	440
UKM 100	100	60,00	0,60	500
UKM 125	125	100,00	1,00	SORUNUZ
UKM 150	150	150,00	1,50	SORUNUZ
UKM 200	200	250,00	2,50	SORUNUZ
UKM 250	250	400,00	4,00	SORUNUZ
UKM 300	300	560,00	5,60	SORUNUZ

Opsiyon Fiyatları -NET FİYAT	Fiyat (USD)
LoRaFarkı	15
Pulse Output Farkı	6
Modbus Farkı	---
Jumo Sensör Farkı	3



MID 2014/32/EU MI004'e uygun olarak belgelidir.

Atlas Mekanik

Isı Sayaçları

EN 1434 / Class 2

ÜRÜN ÖZELLİKLERİ

- Ölçüm yapılan sıcaklık aralığı 5 ... 90°C
- Maksimum uygulanabilir basınç PN16
- Bazı modellerde 180 döndürülebilir hesaplama ünitesi
- Piring / Sfero GGG40 malzeme alternatifi
- Class 2 ölçüm hassasiyeti
- Manyetik alandan etkilenmez

Opsiyonlar

- LoRA / MBUS/ Pulse Out / RS485 / ModBUS
- MID CE Sertifikalı



Not:

Basınç Sınıfı PN 16

Ürün Seçim,

- Ultrasonik kalorimetre satın alırken, kalorimetrenin kullanılacağı alandaki minimum debi ve nominal debi miktarı göz önünde bulundurulmalıdır.
- Minimum ve Nominal debi miktarına en uygun DN (kalorimetre iç çapı) çapına sahip model seçilmelidir.

Tüm Modeller Standart MBUS İletişim Arayüzüne Sahiptir.

Tip	DN [mm]	q_p [m ³ /h]	q_i [m ³ /h]	Fiyatı- USD
SERES SOLİD	20	2,50	0,05	43
SJM 20	20	2,50	0,05	50

Opsiyon Fiyatları -NET FİYAT	Fiyat (USD)
LoRaFarkı	15
Pulse Output Farkı	6
Modbus Farkı	---
Jumo Sensör Farkı	3

MID 2014/32/EU MI004'e uygun olarak belgelidir.





Atlas Ultrasonik Su Sayaçları

EN 14154 / Class 2

ÜRÜN ÖZELLİKLERİ

- Basınç sınıfı: PN16
- Kolay okunabilir 8 haneli LCD ekran
- Bazı modellerde 180° döndürülebilir hesaplama
- Dahili pulse çıkışı
- Sfero GGG40 Malzeme
- Class 2 ölçüm hassasiyeti



Opsiyonlar

- LoRA / MBUS/ Pulse Out / RS485 / ModBUS
- DN15 den DN300 e kadar
- MID CE Sertifikalı

Tüm Modeller Standart MBUS İletişim Arayüzüne Sahiptir.



Tip	DN [mm]	Q ₃ /Q ₁	Q ₄ [m ³ /h]	Q ₃ [m ³ /h]	Q ₂ [m ³ /h]	Q ₁ [m ³ /h]	Uzunluk [mm]	Fiyat [USD]
USM 15	15	R100	2,000 / 3,125	1,600 / 2,500	0,006 / 0,010	0,004 / 0,006	110	70
USM 20	20	R100	3,125 / 5,000	2,500 / 4,000	0,010 / 0,016	0,006 / 0,010	130	79
USM 25	25	R100	7,875	6,300	0,025	0,015	180	99
USM 32	32	R100	12,500	10,000	0,040	0,025	180	119
USM 40	40	R100	31,250	25,000	0,100	0,063	200	125
USM 50	50	R100	50,000	40,000	0,160	0,100	200	149
USM 65	65	R100	78,750	63,000	0,250	0,160	200	159
USM 80	80	R100	125,000	100,000	0,400	0,250	220	192
USM 100	100	R100	200,000	160,000	0,640	0,400	250	230
USM 125	125	R100	200,000	160,000	0,640	0,400	250	255
USM 150	150	R100	312,500	250,000	1,000	0,630	300	302
USM 200	200	R100	500,000	400,000	1,600	1,000	350	567
USM 250	250	R100	787,500	630,000	2,520	1,580	450	610
USM 300	300	R100	1.250,00	1.000,00	4,000	2,500	500	642

Opsiyon Fiyatları -NET FİYAT	Fiyat (USD)
LoRa Farkı	15
Pulse Output Farkı	6
Modbus Farkı	30



MID 2014/32/EU MI001'e uygun olarak belgelidir.

Atlas Mekanik Su Sayaçları

EN 14154 / Class 2

ÜRÜN ÖZELLİKLERİ

- Basınç sınıfı: PN16
- Kolay okunabilir 8 haneli LCD ekran
- 180° döndürülebilir hesaplama
- Dahili pulse çıkışı
- Pirinç Malzeme
- Class 2 ölçüm hassasiyeti



Opsiyonlar

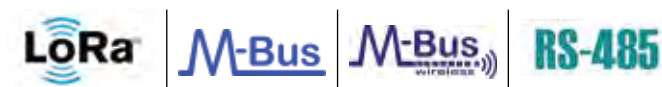
- LoRA / MBUS/ Pulse Out / RS485 / ModBUS
- DN20 den DN300 e kadar
- MID CE Sertifikalı

Tüm Modeller Standart MBUS İletişim Arayüzüne Sahiptir.



Tip	Q ₃ /Q ₁	DN [mm]	Q ₄ [m ³ /h]	Q ₃ [m ³ /h]	Q ₂ [m ³ /h]	Q ₁ [m ³ /h]	Uzunluk [mm]	Fiyat [USD]
EC 20	R100	20	3,125	2,50	0,04	0,025	130	40
EC 20	R100	20	5,00	4,00	0,064	0,04	130	40
EH 20	R100	20	3,125	2,50	0,04	0,025	130	40
EH 20	R100	20	5,00	4,00	0,064	0,04	130	40

Opsiyon Fiyatları - NET FİYAT	Fiyat (USD)
LoRaFarkı	15
Pulse Output Farkı	6
Modbus Farkı	3



MID 2014/32/EU MI001'e uygun olarak belgelidir.

Atlas Frekans Konvertörlü Sirkülasyon Pompası



Frekans konvertörlü sistem özellikleri

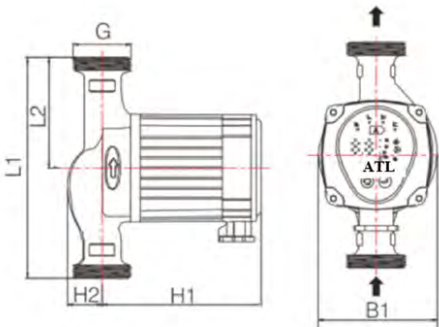
- Otomatik uyum
- Sabit akış ve sabit basınç kontrol modları
- Opsiyonel sıcaklık kontrolü
- Düşük enerji tüketimi
- Kolay kurulum
- Daha az bakım ihtiyacı ve uzun ömür n Kolay ayar için LCD ekrana sahiptir.
- Basınç sınıfı PN6/PN10/PN16

Kolay kurulum

- Minimum bakım ihtiyacı
- Opsiyonel PN6/PN10/PN16 bar



Tip	DN [mm]	Güç [Watt]	H _{max} [m]	Q _{max} [m ³ /h]	Uzunluk [mm]	Fiyat [USD]
ECOPUMP ATL-25	25	18-84	10	12	180	80
ECOPUMP ATL-32	32	33-245	14	22	180	90
VFPUMP 40	40	58-515	18	22	250	531
VFPUMP 50	50	99-890	25	32	280	551
VFPUMP 65	65	132-1180	25	38	340	580



MODEL	G[inch]	L1(mm)	H2(mm)	B1(mm)
ATL-25-60	G1 1/2"	180	28	95
ATL-25-80	G1 1/2"	180	28	95
ATL-25-100	G1 1/2"	180	28	95
ATL-25-120	G1 1/2"	180	28	95

Atlas 3 Yollu Vana ve Motorları

Atlas UYV Vana ve Özellikleri



- Isıtma soğutma sistemleri için karışım, yönlendirme vanası olarak kullanılır.
- Her iki versiyonda ısıtma ve soğutma sistemlerinde kullanılabilir.
- Flanşlı küresel vana opsiyonu mevcuttur.
- Hassas akış kontrolü sağlar.
- Yüksek Kvs değeri imkanı sunar.
- Gövde tesisat üzerinden sökülmeden tamir ve bakım imkanı sunar.

Kolay kurulum

- Minimum bakım ihtiyacı
- Opsiyonel PN6/PN10/PN16 bar



Tip	Kvs	Bağlantı	Uzunluk [mm]	Genişlik [mm]	Fiyat [USD]
UYV 20	6,30	3/4"	110,00	83,00	SORUNUZ
UYV 25	10,00	1"	110,00	83,00	49
UYV 32	16,00	1 1/4"	130,00	94,00	51
UYV 40	25,00	1 1/2"	130,00	94,00	68
UYV 40	25,00	DN40 Flange	180,00	150,00	58
UYV 50	40,00	DN50 Flange	180,00	165,00	64
UYV 65	63,00	DN65 Flange	200,00	185,00	70
UYV 80	100,00	DN80 Flange	230,00	200,00	83
UYV 100	160,00	DN100 Flange	260,00	220,00	91

Not:

Model	Fiyat [USD]
UYV MOTOR	86

Gövde malzemesi GJS-400 sfero, şaft ve bağlantı parçaları paslanmaz çeliktir.

Atlas Fark Basınç Vanası (Dinamik Balans Vanası)

DN20 - DN100

- Paket İçeriği
- ATLAS DP (ADP) Vanası
- Bakır İmpulse Bağlantısı
- Klavuz Vana Aparatı
- Kullanım Klavuzu
- Model Adı Çapı
- ATLAS ADP-20 DN20
- ATLAS ADP-25 DN25
- ATLAS ADP-32 DN32
- ATLAS ADP-40 DN40
- ATLAS ADP-50 DN50
- Atlas Fark Basınç vanası DN20 ile DN100 çapları arasında üretilmektedir.
- DN20-DN50 modeller dış li bağlantılı, DN65-DN100 modeller ise flanş lı bağlantılıdır.



Model	Bağlantı Çapı (mm)	ΔP Kontrol(KPa)	Kvs	Fiyat [USD]
ADP-20	20	5-30	1.6	23
ADP-25	32	5-30	6.5	SORUNUZ
ADP-32	40	25-70	13	100
ADP-40	50	25-70	14	115
ADP-50	65	25-70	20	160

Ürün Özellikleri:

- * HVAC sistemleri için dizayn edilmiştir
- * Kolay kurulum ve kolay ayarlama imkanı
- * Uygun fiyat
- * Mükemmel sistem balanslaması sağlar
- * Ayarlanan akış ve Δp değerlerini mükemmel biçimde sağlar n Kötü montajdan etkilenmez
- * Akış doğrulama ve ayar kontrol imkanı vardır.
- * Elektrik enerjisi gerektirmez
- * Termostatik vanaların ömürlerini uzatır, ses yapmalarını engeller

Atlas M-BUS Konvertör LoRa El Terminali



- ATLAS CNV M-Bus/ GSM konvertör
- 250 sayaca kadar okuyabilir
- Kısa devre ve yüksek akım koruması vardır
- Işıklı ve sesli uyarı sistemine sahiptir
- Uyku modu sayesinde enerji tasarrufu sağlar
- RS232 ve USB 2.0'ı destekler
- 300 baud'dan 19.200 baud'a kadar iletişim hızını destekler.



- Minimum bakım ihtiyacı
- Kolay kurulum

Marka	Model	Kapasite	Fiyat(USD)
ATLAS	CNV-150	150	125
ATLAS	CNV-250	250	166
ATLAS	LoRa-Atl	500	750
ATLAS	FR-100	250	SORUNUZ

ATLAS LoRa/ LoRaWAN Gateway özellikler:

Modül adı: LoRaWAN gateway

LoRa uzun mesafe iletişim teknolojisi

Tek yönlü/çift yönlü iletişim

Simültane veri alma imkanı

Dual digital Tx & Rx radio front-end

Dynamic data-rate adaptation (ADR)

Multi LoRa Spreading Factor

Maksimum 10 kanal

8 x Multi SF LoRa channels (SF7 to SF12 with 125kHz Bandwidth) 1 x LoRa channel (Bandwidth 125/250/500kHz)

1 x FSK channel



Atlas AŞ
Mimarsinan OSB
23. Cd No:70
Melikgazi / Kayseri
Tel. 0 850 255 15 23
Fax 0 352 2243285

Internet: www.atlassayac.com
E-Mail: info@atlassayac.com