



 **ATLAS**  
SAYAÇ ve ÖLÇÜ ALETLERİ A.Ş.



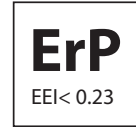
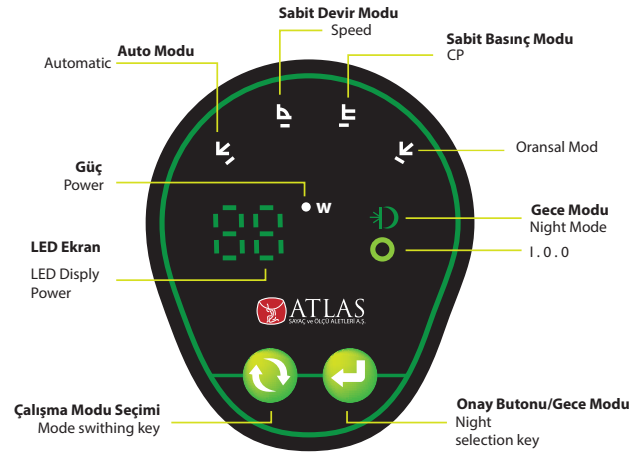
 **ATLAS**  
SAYAÇ ve ÖLÇÜ ALETLERİ A.Ş.

Erciyes Teknopark 4 Nolu Bina No. 67/48  
Melikgazi / KAYSERİ / TÜRKİYE  
e-mail: info@atlassayac.com  
Phone: +90 352 224 3284

[www.atlassayac.com](http://www.atlassayac.com)

*Frekans Konvertörlü  
Sirkülasyon Pompası*

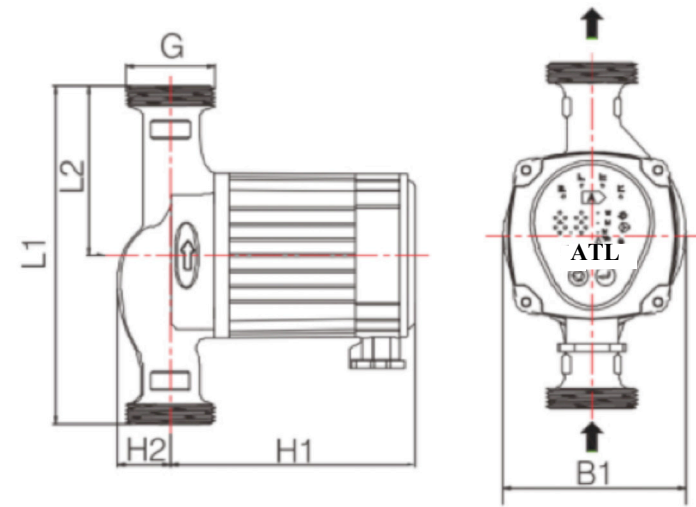
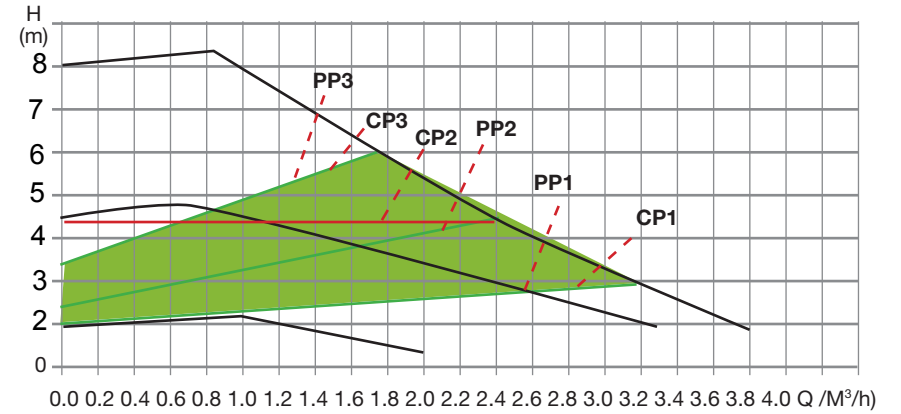
**KULLANIM KILAVUZU**



Enerji Verimlilik Değeri

MOD	POMPA ÖZELLİĞİ	FONKSİYON
AUTO	Max. Min Oransal Basınç eğrisi	auto adapt modunda pompanın performansı otomatik olarak sistemin durumuna göre kendiliğinden ve sürekli olarak ayarlanır.
PP2	Min Oransal basınç eğrisi	pompa çalışma noktası, sistemin debi ihtiyacına göre minimum oransal basınç eğrisinde yukarı ve aşağı hareket eder; sistem debi ihtiyacı arttığında, pompa basıncı artar.
PP2	Orta oransal basınç eğrisi	pompa çalışma noktası, sistemin debi ihtiyacına göre minimum oransal basınç eğrisinde yukarı ve aşağı hareket eder; sistem debi ihtiyacı arttığında, pompa basıncı artar.
PP3	Max oransal basınç eğrisi	pompa çalışma noktası, sistemin debi ihtiyacına göre minimum oransal basınç eğrisinde yukarı ve aşağı hareket eder; sistem debi ihtiyacı arttığında, pompa basıncı artar.
CP1	Minimum sabit basınç eğrisi	Sistemin debi ihtiyacına göre pompa çalışma noktası Min. sabit basınç eğrisi üzerindedir. Pompa basıncı sabittir ve debi ihtiyacına bağlı olmadan çalışır.
CP2	Orta sabit basınç eğrisi	Sistemin debi ihtiyacına göre pompa çalışma noktası Min. sabit basınç eğrisi üzerindedir. Pompa basıncı sabittir ve debi ihtiyacına bağlı olmadan çalışır.
CP3	Maximum sabit basınç eğrisi	Sistemin debi ihtiyacına göre pompa çalışma noktası Min. sabit basınç eğrisi üzerindedir. Pompa basıncı sabittir ve debi ihtiyacına bağlı olmadan çalışır.
SPEED III	Hız modu III	Hız III modunda, pompa maksimum çalışma koşulunda eğri üzerindeki değeri verecektir.
SPEED II	Hız II modu	Hız II modunda, pompa orta çalışma koşulunda eğri üzerindeki değeri verecektir.
SPEED I	Hız I modu	Hız I modunda, pompa orta çalışma koşulunda eğri üzerindeki değeri verecektir.
	Gece Modu	Gece modunda pompa minimum performansta çalışacaktır.

MODEL	G (inch)	L1 (mm)	L2 (mm)	H1 (mm)	H2 (mm)	B1 (mm)
ATL32-8	2	130/180	6590	130-1	28	95



MODEL	Max Power (W)	Min Power (W)	Max Flow (L/min)	Max Head (m)	EEI
ATL32-08	75		63	8	< 0.23