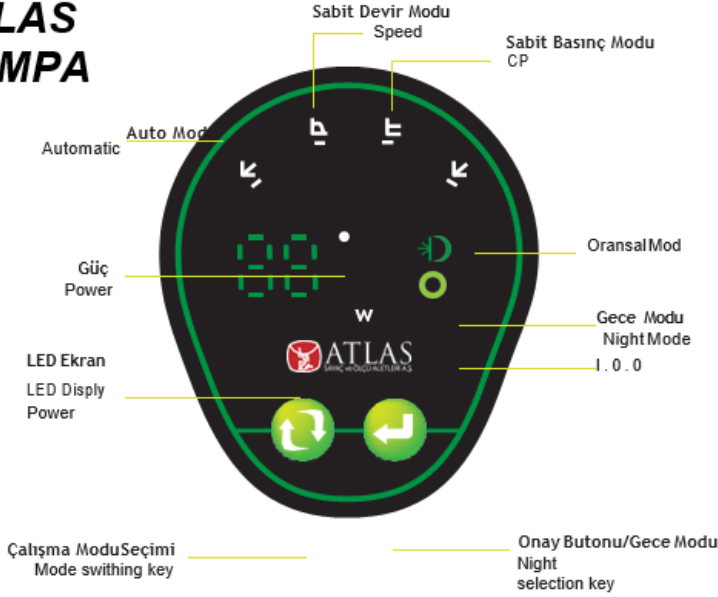


# ATLAS POMPA



**ErP**  
EEl < 0.23

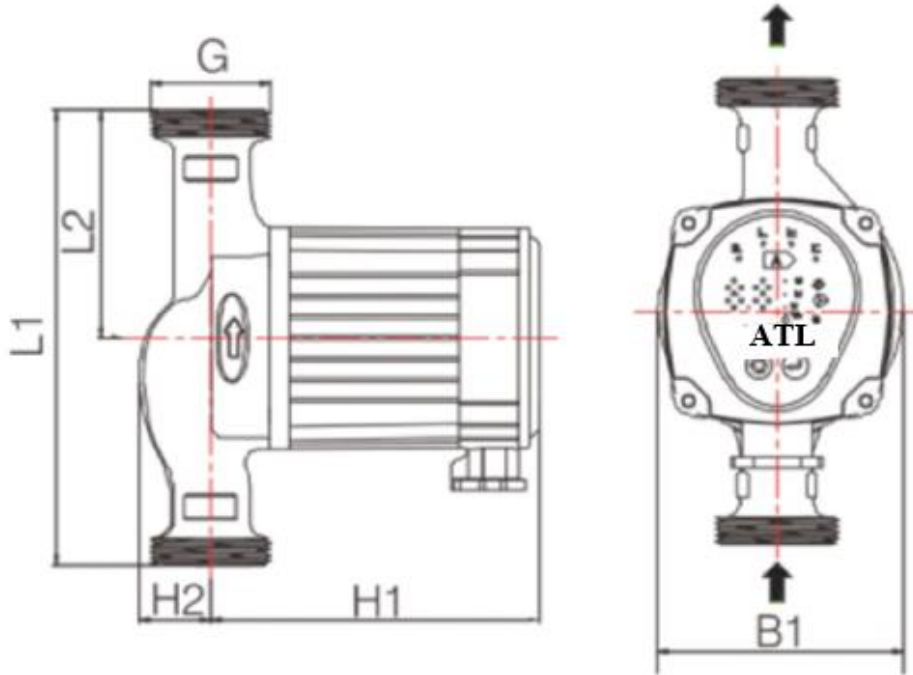
## Enerji Verimlilik Değeri

MOD	POMPA ÖZELLİĞİ	FONKSİYON
 AUTO	Max. Min Oransal Basınç eğrisi	auto adapt modunda pompanın performansı otomatik olarak sistemin durumuna göre kendiliğinden ve sürekli olarak ayarlanır.
 PP2	Min Oransal basınç eğrisi	pompa çalışma noktası, sistemin debi ihtiyacına göre minimum oransal basınç eğrisinde yukarı ve aşağı hareket eder, sistem debi ihtiyacı arttığında, pompa basıncı artar.
 PP2	Orta oransal basınç eğrisi	pompa çalışma noktası, sistemin debi ihtiyacına göre minimum oransal basınç eğrisinde yukarı ve aşağı hareket eder, sistem debi ihtiyacı arttığında, pompa basıncı artar.
 PP3	Max oransal basınç eğrisi	pompa çalışma noktası, sistemin debi ihtiyacına göre minimum oransal basınç eğrisinde yukarı ve aşağı hareket eder, sistem debi ihtiyacı arttığında, pompa basıncı artar.
 CP1	Minimum sabit basınç eğrisi	Sistemin debi ihtiyacına göre pompa çalışma noktası Min. sabit basınç eğrisi üzerindedir. Pompa basıncı sabittir ve debi ihtiyacına bağlı olmdan çalışır.
 CP2	Orta sabit basınç eğrisi	Sistemin debi ihtiyacına göre pompa çalışma noktası Min. sabit basınç eğrisi üzerindedir. Pompa basıncı sabittir ve debi ihtiyacına bağlı olmdan çalışır.
 CP3	Maximum sabit basınç eğrisi	Sistemin debi ihtiyacına göre pompa çalışma noktası Min. sabit basınç eğrisi üzerindedir. Pompa basıncı sabittir ve debi ihtiyacına bağlı olmdan çalışır.
 SPEED III	Hız modu III	Hız III modunda, pompa maksimum çalışma koşulunda eğri üzerindeki değeri verecektir.
 SPEED II	Hız II modu	Hız II modunda, pompa orta çalışma koşulunda eğri üzerindeki değeri verecektir.
 SPEED I	Hız I modu	Hız I modunda, pompa orta çalışma koşulunda eğri üzerindeki değeri verecektir.
 Gece Modu	Gece Modu	Gece modunda pompa minimum performasta çalışacaktır.

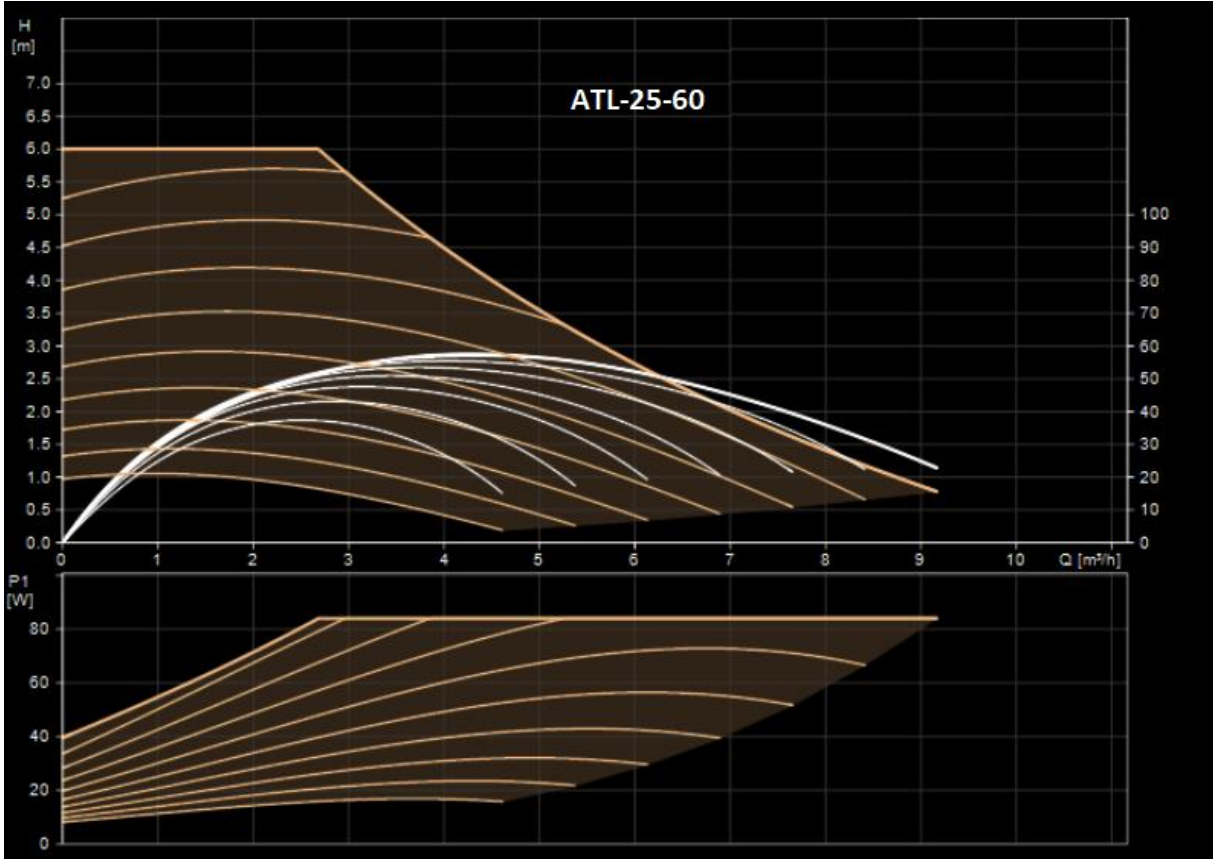
MODEL	G(inch)	L1(mm)	H2(mm)	B1(mm)
ATL-25-60	G1 1/2"	180	28	95
ATL-25-80	G1 1/2"	180	28	95
ATL-25-100	G1 1/2"	180	28	95
ATL-25-120	G1 1/2"	180	28	95

### Çalışma Şartları

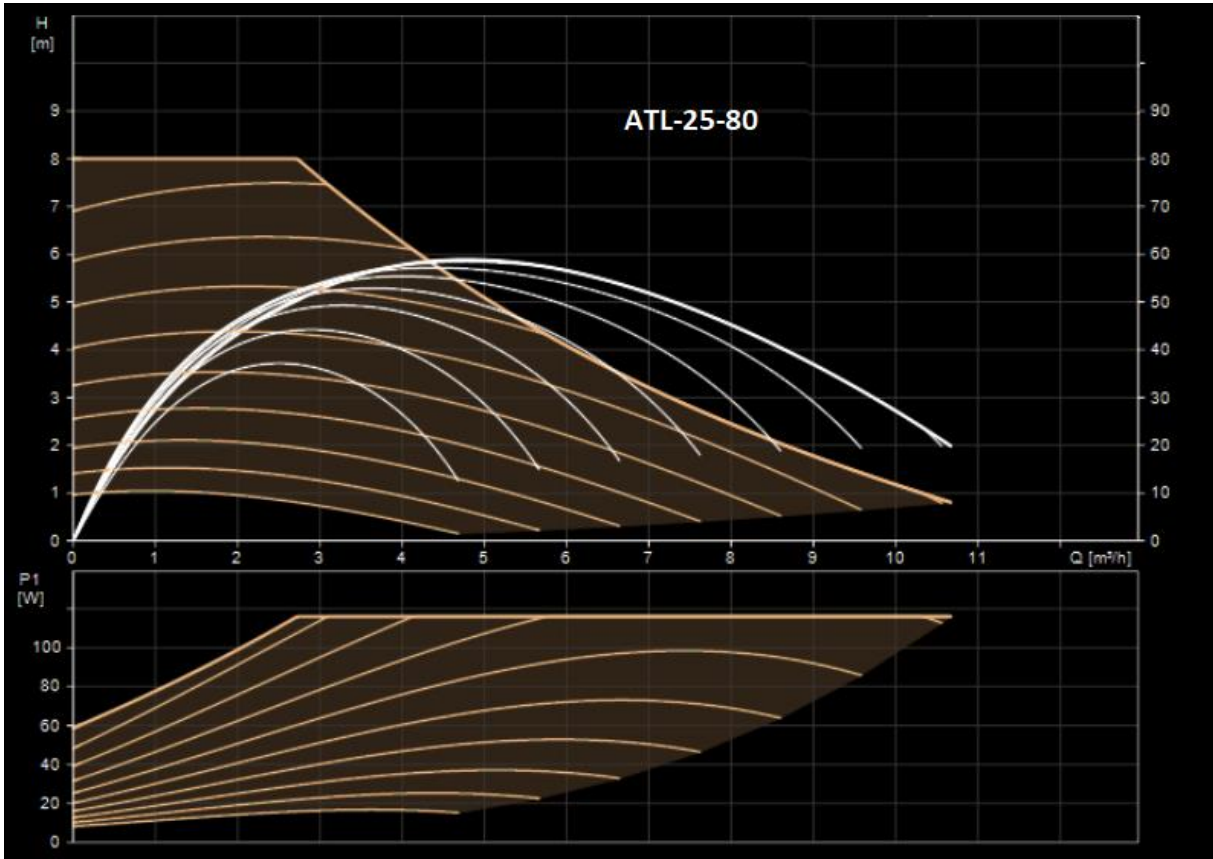
Maksimum çalışma basıncı	10 bar
Boru bağlantısı	G 1 1/2"
Basınç derecesi	PN 10
Giriş - çıkış mesafesi	180 mm



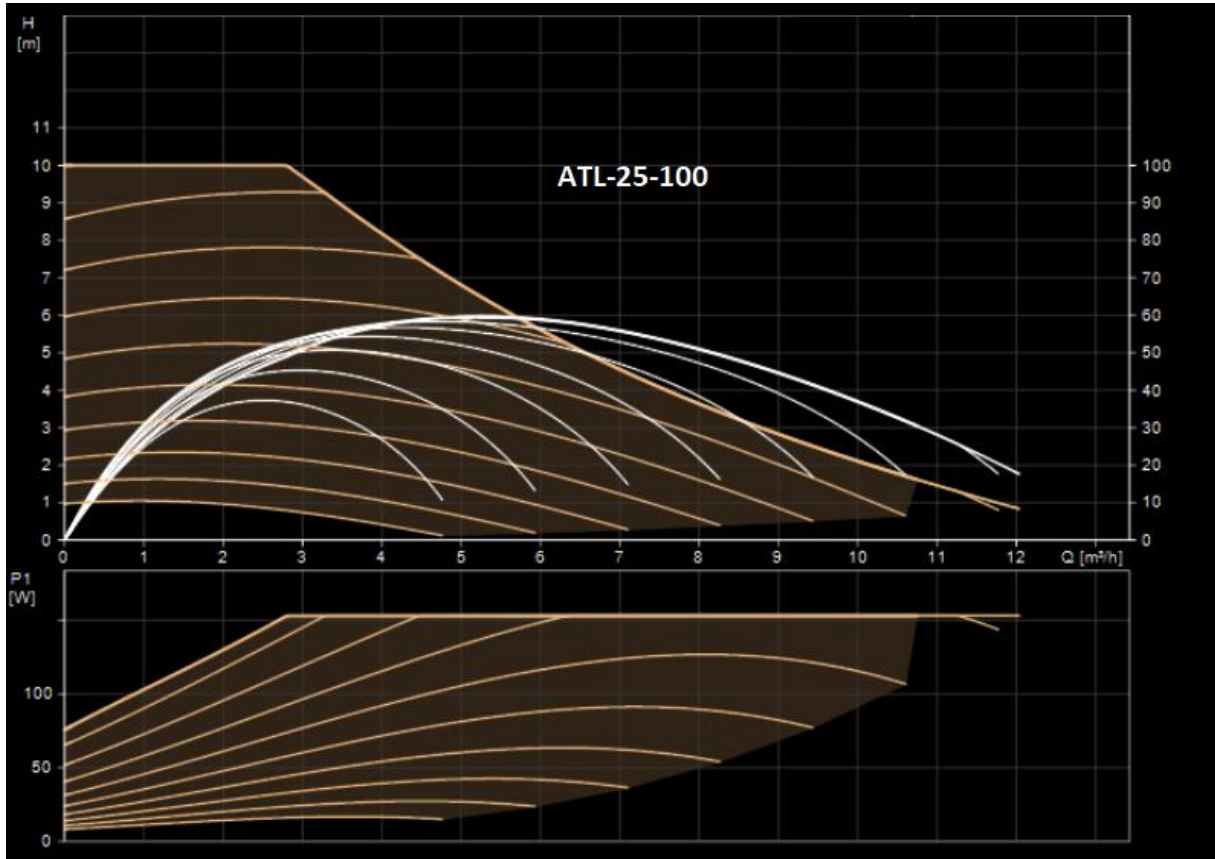
Atlas Pompa 25-60 Eğrisi



Atlas Pompa 25-80 Eğrisi



Atlas Pompa 25-100 Eğrisi



Atlas Pompa 25-120 Eğrisi

