

## ATLAS DP Fark Basınç Vanası ( PN 25 )

**ADP** - Dönüş Hattına Monte edilir, fark basıncı ayarlar.



Merkezi sistem ile ısıtılan binalarda daire çıkışlarında kullanılarak binada **Hidronik balanslama** yapılması ve bu sayede enerji tasarrufu ve ayrıca daha düzgün bir ısı dağılımının oluşturulması için kullanılır.

Radyatör sistemleri ya da buna benzer ısıtma tesisatındaki basınç düşümünü kontrol ederek düzenli ve kontrollü bir akışın gerçekleşmesi sağlanır. Dinamik kontrol özelliği sayesinde değişken debili sistemlerde mükemmel kontrol sağlar.

ATLAS DP ( ADP ) fark basınç vanası kontrol vanası, aktüatör ve bir diyaframdan meydana gelir. Isıtma ve soğutma hatlarında kullanılabilir.

ATLAS DP ( ADP ) ilk defa sistem kurulumu sırasında ayarlandıktan sonra kendi kendine sistemin balanslamasını gerçekleştirir

### Paket İçeriği :

ATLAS DP ( ADP ) Vanası
Bakır İmpulse Bağlantısı
Klavuz Vana Aparatı
Kullanım Klavuzu
Opsiyonel : Rekor
Opsiyonel : Ayar Allieni

### ATLAS DP ( ADP ) Sağladığı Faydaları :

- 5-25 kPa arasında istenen fark basınç ayarlanabilir.
- Elektrik yada başka enerji gerekitirmeden balanslama yapar .
- Enerji tasarrufu sağlar.
- Isıtma hattında yalnızca gerekli olan kadar akışı sağlar.
- Direk olarak boru üzerine montaj edilir, malzeme tasarrufu sağlar .
- Kendinden vanalıdır , hat üzerine ikinci kesme vanası gerektirmez .
- Aşırı akıştan ve basınç farkından kaynaklanan ses problemlerini yok eder .

**Teknik Özellikler :**

Nominal Çap	DN	15	20	25
k <sub>vs</sub> value	m <sup>3</sup> /h	1.Şub	1.2 / 1.6	2,5
Çalışma Basıncı	PN	25	25	25
Max. fark basınç ( Sistemde Oluşacak olan )	bar	4,5Bar	4,5Bar	4,5Bar
Akışkan		Water	Water	Water
Sıcaklık Aralığı	°C	4 ... 100	4 ... 100	4 ... 100
Bağlantılar	Vana	İç / Dış Dış	İç / Dış Dış	İç / Dış Dış
<b>Malzeme</b>				
Vana Gövdesi		MS58	MS58	MS58
Aktüatör		MS58	MS58	MS58
Diyarfam		EPDM	EPDM	EPDM
Impulse Bağlantı Borusu		Bakır Boru Ø 3 mm	Bakır Boru Ø 3 mm	Bakır Boru Ø 3 mm

**ATLAS DP ( ADP )** vanası üzerinde yer alan basınç ölçüm bağlantısı ile giriş hattı arasındaki fark basınç ölçümü ile hat üzerinden geçmekte olan akışkan debisini ölçebilirsiniz, bunun için şirketimizden temin edebileceğiniz fark basınç ölçüm aparatı ile dijital olarak anlık akışkan debisi yaklaşık olarak ölçülebilir.

**ATLAS DP ( ADP )** vanasını hat üzerine yatay, dikey herhangi bir yönde uygulayabilirsiniz.

Fark Basınç Ayar aralığı	Fabrika Ayarı
5-25 kPa	10 kPa

**Fark Basınç Ayarı Nasıl Yapılır :**

**ATLAS DP ( ADP )** vanası dönüş hattına ve klavuz vana da su giriş hattına monte edildikten sonra paketten çıkan bakır impulse borusu giriş ve dönüş hatları arasına monte edilir. Bakır borunun bir tarafı vana üzerindeki bağlantı yerine , diğer ucu ise klavuz vana üzerinde ilgili bağlantı yerine monte edilir. Bakır boru kendi üzerinde rekorludur ve ayrıca başka parçaya gerek kalmadan montajı sağlanır. Fabrika ayarı olarak **ATLAS DP ( ADP )** vanası 10 KPa fayarlıdır. Yerine montajdan sonra 4 mm allen anahtar ile ayar kısmı saat yönünün tersine dönderilir ve son noktadan itibaren 5-25 kPa ayarlamak için 20 tur saat yönüne ayar yapılabilir . Her tam tur 1 kPa demektir.

Opsiyonel olarak pakette bulunan yada elinizde bulunan 4 mm Allen anahtar ile **ATLAS DP ( ADP )** vanası üzerinde açma-kapama mandalı üzerinde yer alan ayar noktasında toplamda 20 tur boyunca 5-25 kPa fark basınç ayarı saat yönü ve saat yönünün tersine çevrilerek yapılır .



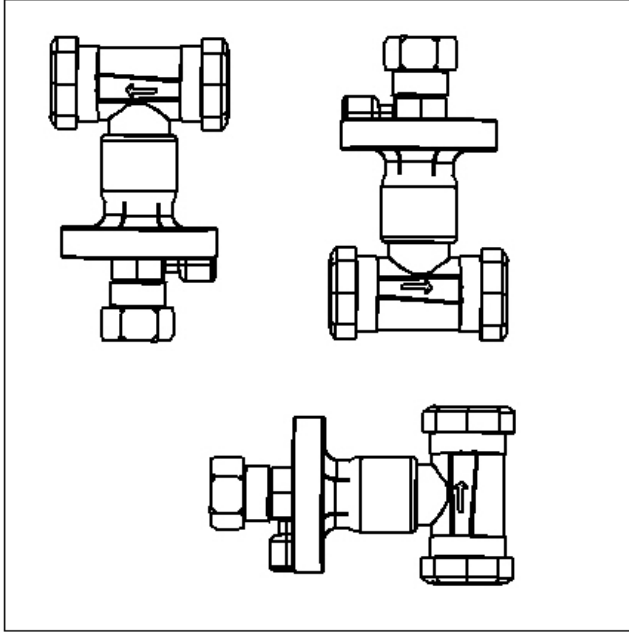
**Dikkat** : Açma – kapama mandalı kapalı konumda iken kesinlikle basınç ayarı yapılmamalıdır , aksi halde vana deforme olup kullanılabilir hale gelmez . Sadece vana açık ve su akışı var iken ayar yapınız.

#### Fark Basınç Ayarı ( Tur Sayısına Göre )

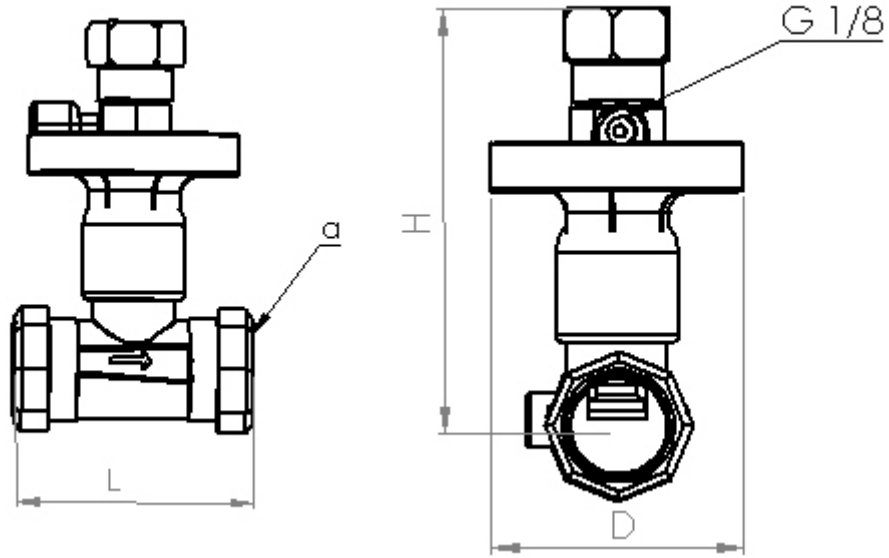
Ayar – kPa	Min. Akış - lt/h	Max. Akış - lt/h
5	28	560
6	31	610
7	33	660
8	35	710
9	38	750
10	40	790
11	42	830
12	43	870
13	45	900
14	48	935
15	48	970
16	50	1000
17	52	1030
18	53	1060
19	54	1090
20	56	1120
21	57	1150
22	58	1170
23	60	1200
24	62	1250
25	63	1290

Ayar Tur Sayısı	kPa
0	5
1	6
2	7
3	8
4	9
5	10
6	11
7	12
8	13
9	14
10	15
11	16
12	17
13	18
14	19
15	20
16	21
17	22
18	23
19	24
20	25

**ATLAS DP ( ADP )** vanası aşağıdaki gösterildiği şekillerde dönüş hattı üzerine bağlanabilir.



ATLAS DP ( ADP ) vanası boyut bilgileri ( mm ) :



DN	L (mm)	H (mm)	D (mm)	a	Weight (gram)
20 (Kvs 1.2 /1.6)	70	104	63	G 1 "	650

**Üretici Firma : Atlas Sayaç ve Ölçü Aletleri AŞ.**

**Erciyes Üniversitesi Teknoloji Geliştirme Bölgesi. 3 Nolu Bina.**

**Melikgazi / KAYSERİ**

**[www.atlassayac.com](http://www.atlassayac.com)**

**[info@atlassayac.com](mailto:info@atlassayac.com)**

**T. 00 90 352 2243284**

**F. 00 90 352 2243285**